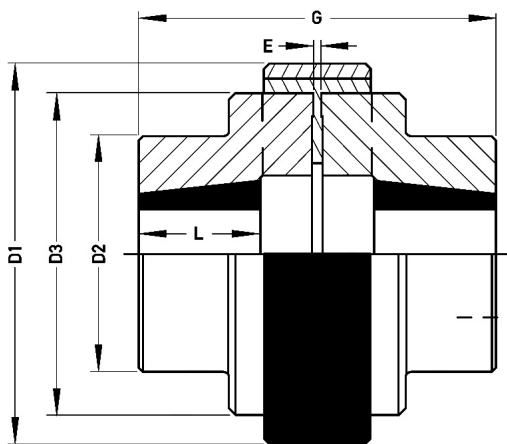
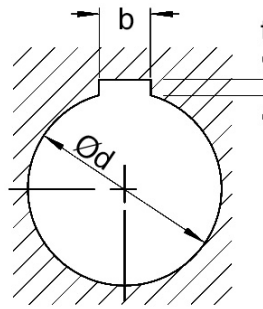
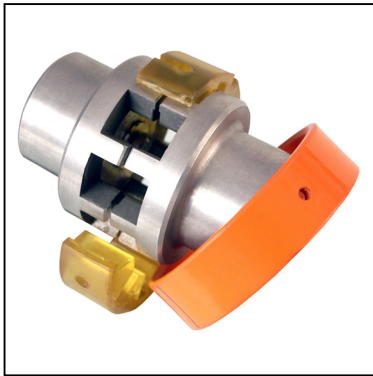


COUPLINGS

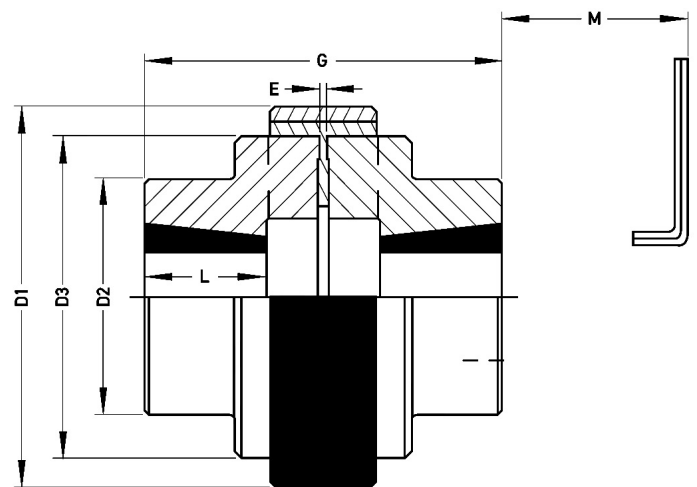
Elastomeric Couplings

Taper Bushes

A-TB
A-TBI



TBI Type



TB Type

		Dimensions - Taper Bushes																																				
d		9	10	11	12	14	16	18	19	20	22	24	25	28	30	32	35	38	40	42	45	48	50	55	60	65	70	75	80	85	90	95	100	105	110			
b		3	3	4	4	5	5	6	6	6	6	8	8	8	8	10	10	10	12	12	14	14	14	16	18	18	20	20	22	22	25	25	28	28	28			
t		1.4	1.4	1.8	1.8	2.3	2.3	2.8	2.8	2.8	3.3	3.3	3.3	3.3	3.3	3.3	3.3	3.3	3.3	3.3	3.8	3.8	3.8	4.3	4.4	4.4	4.9	4.9	5.4	5.4	5.4	5.4	5.4	6.4	6.4	6.4		
1108		•	•																																			
1210				•	•																																	
1610						•	•	•	•	•	•	•	•	•	•	•	•	•	•	•	•	•	•	•	•	•	•	•	•	•	•	•	•	•	•	•	•	
2012						•	•	•	•	•	•	•	•	•	•	•	•	•	•	•	•	•	•	•	•	•	•	•	•	•	•	•	•	•	•	•	•	•
2517							•	•	•	•	•	•	•	•	•	•	•	•	•	•	•	•	•	•	•	•	•	•	•	•	•	•	•	•	•	•	•	•
3020													•	•	•	•	•	•	•	•	•	•	•	•	•	•	•	•	•	•	•	•	•	•	•	•	•	•
3535																	•	•	•	•	•	•	•	•	•	•	•	•	•	•	•	•	•	•	•	•	•	•
4545																								•	•	•	•	•	•	•	•	•	•	•	•	•	•	•

Part Number		Taper Bush	Bore Range		L	G	E	D1	D2	D3	M	Price Each	
TB	TBI		min.	max.								TB	TBI
A1-TB	A1-TBI	1108	9	28	27	77	1.5	83	65	65	29	£187.79	£187.79
A2-TB	A2-TBI	1210	11	32	32	97	2.5	111	80	86	38	£249.13	£249.13
A3-TB	A3-TBI	1610	14	42	32	107	2.5	144	85	116	38	£354.17	£354.17
A4-TB	A4-TBI	2012	14	50	38	130	3.5	182	110	150	42	£519.15	£520.17
A45-TB	A45-TBI	2517	16	60	50	158	3.5	202	125	170	50	£755.10	£755.10
A6-TB	-	3535	35	90	95	259	3.5	265	180	233	67	£1243.62	-
A7-TB	-	4545	55	110	120	318	4.0	306	205	267	70	£1949.82	-

¹⁾ Refer to bush manufacturers for recommended torque capacity of each bush.

Material

Hub: Cast iron

Insert: Yellow polyurethane, 95 shore hardness

Holding Ring: Polyamide (sizes A1 to A4)
Steel (All other sizes)

+44 (0)1246 455500
+44 (0)1246 455522

ondrives

sales@ondrives.com
www.ondrives.com

Product information updated 1st April 2011 and subject to change. Please contact Sales for the latest prices and availability.